

# MI-24N 製品仕様書

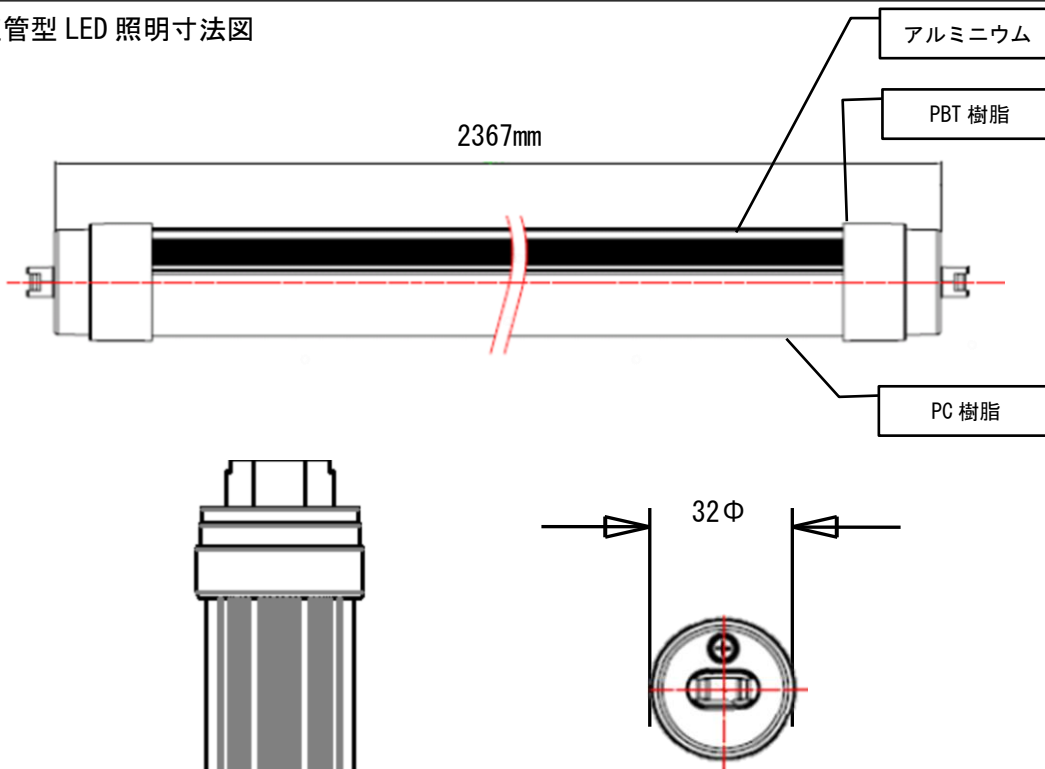
## 製品特性

スペック	全光束	4400lm±10%
	消費電力	50W±1W (電源込)
	色温度	5000K±10% ※1
	演色性	Ra78
	重量	700g
	照射角度	230°
	使用温度・湿度範囲	-10°C~50°C 80%RH 以下 (結露無きこと)
	保存温度・湿度範囲	-10°C~60°C 90%RH 以下 (結露無きこと)
	製品寿命	40000 時間

- ※1 LED 素子にはバラツキがある為、同一製品において明るさ、光色が異なる場合があります。  
 ※2 お客様の使用条件および使用環境によって値が異なる場合があります。  
 初期照度 70%低減時とします。

スペック	入力電圧	AC100V~AC242V (50/60Hz 共用)
	入力電流	0.3A 以下
	出力電流	570mA±10mA
	定格負荷電圧	DC30V~DC42V
	力率	90%以上
	効率	82%以上
	保護回路	電流ヒューズ、無負荷保護回路、過電流保護回路
	絶縁耐圧	3kV (DC/1分)
	適応安全規格	PSE 適合品
高調波歪率	IEC61000-3-2 クラス C 準拠	

## 直管型 LED 照明寸法図



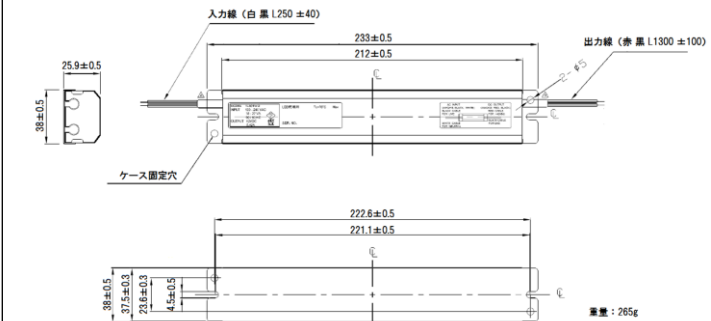
## 保証について

保証期間  
 保証期間は、納品日より 2 年間です。

## 保証の免責事項

- 弊社発行の取り付けマニュアルに基づいた施工、設置工事を行わない上で、本製品を照明器具に設置した場合の故障および損傷。
- 異なった目的での使用、使用上の誤り、および不当な施工、設置、修理や改造による故障および損傷。
- ご購入後の輸送、移動時の落下・衝撃などでの故障および損傷。
- 自然災害、人的災害、公害、塩害、異常電圧・周波数等、浸水、落下、落雷などにより生じた故障および損傷。
- 油、煙、熱、塵、水などの劣悪環境による故障および損傷。
- 極端に高温、低温、多湿、水気のある環境で使用した場合の故障および損傷。
- 故障や損傷の原因が本製品以外の部分である場合、またはその他の機器によって生じた場合。
- ご自身による、または、当社指定の取扱業者以外で修理、改造、分解などがおこなわれた場合。

## 専用電源寸法図



- 設置後、灯具用『注意ラベル』を見える位置に貼付して下さい。
- 既存の安定器もしくは、インバータの絶縁・撤去し、専用電源を取付けてください。
- 片側のリード線を絶縁処理してください。
- 片側のリード線を専用電源と結線処理してください。灯体には極性はありませんが、通電方向に『電源端子側』シールを貼付していますので、接続時にはご注意ください。